

ООО «ПОДЪЕМТЯЖМАШ»

ИНН 7805306330/ КПП 781101001

192177, г. Санкт-Петербург, 3-й Рыбацкий проезд, д. 3 литер А,
помещение 2-Н, комн. 186, тел.: 648-38-05, e-mail: info@pto-ptm.ru
р/с 40702810507200000272, в Ф-л Северо-Западный ПАО Банк «ФК Открытие»,
к/с 30101810540300000795, БИК 044030795, ОГРН 1157847050129

ОПРОСНЫЙ ЛИСТ

Кран мостовой электрический однобалочный опорный г/п _____ т
пролетом _____ м, высотой подъема _____ м.

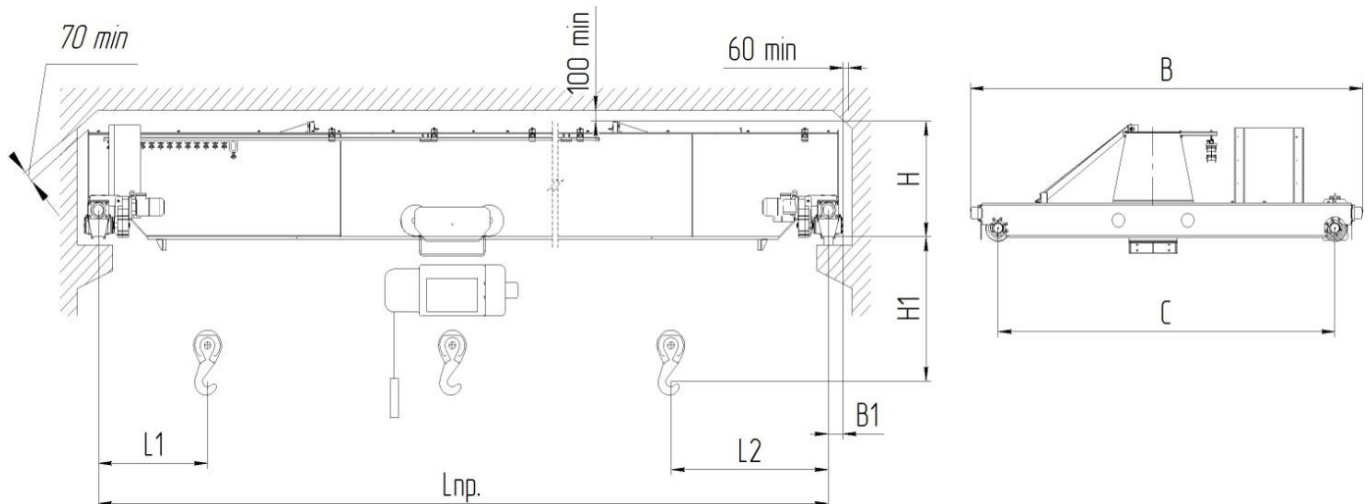


Рисунок не определяет конструкцию крана.

Режим работы 3К ГОСТ 25546-82 (А3 ИСО 7301). Рабочее напряжение трехфазного тока 380В

Пролет, $L_{пр}$, м	Высота подъема, м	База, С, м	В, м	B_1 , м	Положение крюка, м		Высота от головки рельса до потолка, H , м	Высота от крюка до головки рельса, H_1 , м	Скорость передвижения крана, м/сек	Нагрузка на подкрановый путь от колеса, кН	Масса, т
					L_1	L_2					
не более											
4,5	6, 12, 18	1,5	2,15	0,18	1,275	1,370	0,97	1,075 или 1,35	0,5	55	2,2
7,5		2,0	2,65							56,5	2,6
10,5		2,6	3,3							58	3,2
13,5		4	4,7							64	5
16,5		5	5,66							65	5,7
19,5		1,025	72							8,8	
22,5		1,25	73,5							9,4	
25,5		1,35	78							11,2	
28,5		1,65	83,5							13,5	

СВЕДЕНИЯ, ПОДЛЕЖАЩИЕ ОБЯЗАТЕЛЬНОМУ ЗАПОЛНЕНИЮ (впишите нужное, поставьте галочку)				Кол. кранов, шт	
Грузоподъемность, т		Скорость, м/мин		L_1 , м	
Пролет, $L_{пр}$, м		подъема		L_2 , м	
Высота подъема, м		передвижения гали		B_1 , м	
Высота от головки рельса до пола, м		передвижения крана			
Высота от головки рельса до выступающих частей потолка, H , м					
Высота от головки рельса до крюка в верхнем положении, H_1 , м					
Подвод питания:	<input type="checkbox"/>	- кабельный	<input type="checkbox"/>	- троллейный	
Исполнение:	<input type="checkbox"/>	- общепромышленное	<input type="checkbox"/>	- пожаробезопасное	

Температура окружающей среды:		<input type="checkbox"/> (-40+40)°C	<input type="checkbox"/> (-20+40)°C	<input type="checkbox"/> (0+40)°C
Климатическое исполнение:		<input type="checkbox"/> -У	<input type="checkbox"/> -Т	
Категория размещения:		<input type="checkbox"/> 3 – в помещении	<input type="checkbox"/> 4 – в отапливаемом помещении	
Тип подкранового рельса (или ширина головки), мм:				
<input type="checkbox"/> - P43	<input type="checkbox"/> - P50	<input type="checkbox"/> - P65	<input type="checkbox"/> - КР70	<input type="checkbox"/> - _____
Тормоза:	на передвижение крана	<input type="checkbox"/> - есть	<input type="checkbox"/> - нет	Тип управления:
	на перемещение тали	<input type="checkbox"/> - есть	<input type="checkbox"/> - нет	
Система запитки объекта:	<input type="checkbox"/> -5 проводников (3 фазных + нулевой рабочий + нулевой защитный)	<input type="checkbox"/> - 4 проводника (3 фазных + нулевой рабочий, совмещенный с нулевым защитным)	<input type="checkbox"/> -	
	СВЕДЕНИЯ, НЕ ПОДЛЕЖАЩИЕ ОБЯЗАТЕЛЬНОМУ ЗАПОЛНЕНИЮ (будет изготовлено в стандартном исполнении)			
Установленная мощность, кВт		<input type="checkbox"/>	В, м	<input type="checkbox"/>
Нагрузка на колесо, не более, кН		<input type="checkbox"/>	База, С, м	<input type="checkbox"/>
Регулирование скоростей:	передвижения крана:	<input type="checkbox"/> - стандартное	<input type="checkbox"/> - частотное	
	перемещения тали:	<input type="checkbox"/> - стандартное	<input type="checkbox"/> - 2-х. скор.	
	подъем/опускание	<input type="checkbox"/> - стандартное	<input type="checkbox"/> - 2-х. скор	
Цвет крана	<input type="checkbox"/> - желтый	<input type="checkbox"/> - _____		
Марка тали (даже в случае поставки без тали)				
При поставке без тали:	<input type="checkbox"/>	Мощность двигателей тали, кВт		
	<input type="checkbox"/>	Номинальные токи двигателей тали, А		
	<input type="checkbox"/>	Напряжение цепей управления, В		
	<input type="checkbox"/>	Токи цепей управления в пусковом режиме, А		
	<input type="checkbox"/>	Возможность установки дополнительных пускателей (наличие места в шкафу)		

При отсутствии информации о тали кран комплектуется только моторами-редукторами на перемещение моста и кабелями от них до разветвительной коробки.

Тип крановых путей

Крановый путь:			Эстакада:		
Подвесной	<input type="checkbox"/>		Подвесная	<input type="checkbox"/>	
Опорный	<input type="checkbox"/>		Опорная	<input type="checkbox"/>	
Грузоподъемность	т.	<input type="checkbox"/>	Грузоподъемность	т.	<input type="checkbox"/>
Пролет	м.	<input type="checkbox"/>	Пролет	м.	<input type="checkbox"/>
Высота	м.	<input type="checkbox"/>	Высота	м.	<input type="checkbox"/>
Количество ГПМ на одном пути	шт.	<input type="checkbox"/>	Количество ГПМ на одном пути	шт.	<input type="checkbox"/>

Наличие фундамента Да Нет

Особые требования по изготовлению крана _____

ВНИМАНИЕ! Краны не предназначены для эксплуатации во взрывоопасных средах, в помещениях с парами кислот и щелочей, концентрации которых вызывают разрушение электрической изоляции, для транспортирования расплавленного металла, ядовитых веществ

СВЕДЕНИЯ О ЗАКАЗЧИКЕ

Полное наименование организации: _____	Согласовано: ООО «ПОДЪЕМТЯЖМАШ»: Должность: _____
Должность: _____	Ф.И.О.: _____
Ф.И.О.: _____	Дата «__» _____ 20__ г.
Тел/факс _____	Тел/факс (812) 380-11-05
м.п. Подпись: _____	м.п. Подпись: _____